

GARMIN®

# SNÍMAČ RYCHLOSTI 2 A SNÍMAČ KADENCE 2

Stručný návod k obsluze

## Úvod

### VAROVÁNÍ

Přečtěte si leták *Důležité bezpečnostní informace a informace o produktu* vložený v obalu s výrobkem. Obsahuje varování a další důležité informace.

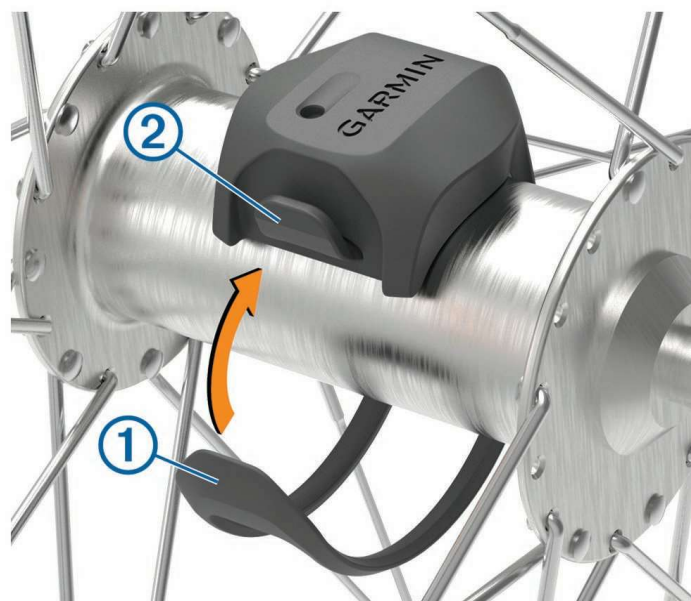
Před zahájením nebo úpravou každého cvičebního programu se vždy poraďte se svým lékařem.

### Instalace snímače rychlosti

**POZNÁMKA:** Pokud tento snímač nemáte, můžete tento úkol přeskočit.

**TIP:** Společnost Garmin® doporučuje, abyste své kolo při instalaci snímače postavili do stojanu.

- 1 Umístěte a upevněte snímač rychlosti na horní stranu náboje kola.
- 2 Protáhněte poutko ① okolo náboje kola a připevněte je k háčku ② na snímači.



Pokud je snímač instalován na asymetrický náboj, může dojít k jeho naklonění. Tato skutečnost nemá vliv na jeho fungování.

- 3 Otáčejte kolem a zkontrolujte, zda se pohybuje volně.

Snímač by se neměl dotýkat ostatních částí kola.

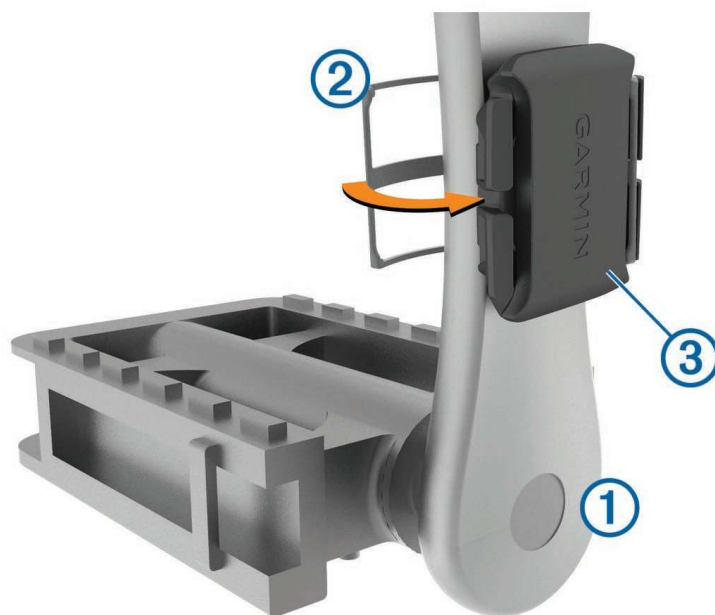
**POZNÁMKA:** Kontrolka LED bude blikat zeleně po dobu pěti sekund a označovat aktivitu po dvou otáčkách.

## Instalace snímače kadence

**POZNÁMKA:** Pokud tento snímač nemáte, můžete tento úkol přeskočit.

**TIP:** Společnost Garmin doporučuje, abyste své kolo při instalaci snímače postavili do stojanu.

- 1 Vyberete velikost pásku, který bude možné bezpečně umístit na kliku pedálů ①.  
Pásek, který vyberete, by měl být nejmenší z těch, které jsou nataženy přes kliku pedálů.
- 2 Na opačné straně od pohonu umístěte a upevněte rovnou část snímače kadence do vnitřní strany kliky pedálů.
- 3 Protáhněte pásky ② okolo kliky pedálů a připevněte je k háčkům ③ na snímači.



- 4 Otáčejte klikou pedálů a zkontrolujte, zda se pohybuje volně.  
Snímač ani pásky by se neměly dotýkat žádné části kola nebo boty.  
**POZNÁMKA:** Kontrolka LED bude blikat zeleně po dobu pěti sekund a označovat aktivitu po dvou otáčkách.

- 5 Vykonejte 15minutovou zkušební jízdu a prohlédněte snímač a pásky, zda nevykazují známky poškození.

### **Spárování snímačů se zařízením**

Při prvním připojení bezdrátového snímače k zařízení prostřednictvím technologie ANT+® nebo Bluetooth® musíte zařízení a snímač spárovat. Po spárování se zařízení k aktivnímu snímači v dosahu připojí automaticky, jakmile zahájíte aktivitu.

**POZNÁMKA:** Pokyny pro párování se u každého kompatibilního zařízení Garmin liší. Další informace naleznete v návodu k obsluze.

- Umístěte kompatibilní zařízení Garmin do okruhu 3 m (10 stop) od snímače.
- Během párování zachovejte minimální vzdálenost 10 m (33 stop) od ostatních bezdrátových snímačů.
- Dvakrát otočte klikou pedálu nebo kolem, aby došlo k probuzení snímače.

Jestliže kontrolka LED pět sekund bliká zeleně, indikuje aktivitu. V případě, že kontrolka LED bliká červeně, je vybitá baterie.

- Pokud je k dispozici, spárujte snímač pomocí technologie ANT+.

**POZNÁMKA:** Snímač lze spárovat až se dvěma zařízeními Bluetooth a libovolným počtem zařízení ANT+.

Po prvním spárování kompatibilní zařízení Garmin automaticky rozpozná bezdrátový snímač pokaždé, když je aktivován.

### **Garmin Connect™**

Účet Garmin Connect umožňuje sledování vašeho výkonu a kontakt s přáteli. Nabízí nástroje pro sledování, analýzu, sdílení a vzájemné povzbuzování. Zaznamenávejte svůj aktivní životní styl.

Bezplatný účet Garmin Connect si můžete vytvořit při párování zařízení s telefonem pomocí aplikace Garmin Connect.

**Uložte si své aktivity:** Po dokončení jízdy se zařízením můžete provést synchronizaci s aplikací Garmin Connect, čímž aktivitu nahrajete na svůj účet, kde si ji budete moci uchovat, jak dlouho budete chtít.

**Analyzujte svá data:** Můžete si zobrazit podrobnější informace o svých kondičních a indoorových aktivitách, včetně času, vzdálenosti, spálených kalorií, tabulek rychlosti a nastavitelných přehledů.



**Sdílejte své aktivity:** Můžete se spojit se svými přáteli a vzájemně sledovat své aktivity nebo zveřejnit odkazy na své aktivity na svých oblíbených sociálních sítích.

**Spravujte svá nastavení:** Své zařízení a uživatelská nastavení můžete upravit ve svém účtu Garmin Connect.

### ***Párování snímače rychlosti se smartphonem***

Snímač rychlosti musí být spárován přímo v aplikaci Garmin Connect Mobile, nikoli v nastavení připojení Bluetooth ve smartphonu.



- 1** V obchodě App Store ve smartphonu nainstalujte a otevřete aplikaci Garmin Connect.

- Umístěte smartphone do okruhu 3 m (10 stop) od snímače.

**POZNÁMKA:** Během párování zachovejte minimální vzdálenost 10 m (33 stop) od ostatních bezdrátových snímačů.

- Dvakrát otočte kolem, aby došlo k probuzení snímače.

Jestliže kontrolka LED pět sekund bliká zeleně, indikuje aktivitu. V případě, že kontrolka LED bliká červeně, je vybitá baterie.

- Vyberte možnost pro přidání zařízení do účtu Garmin Connect:
  - Pokud se jedná o první zařízení, které jste spárovali s aplikací Garmin Connect, postupujte podle pokynů na obrazovce.
  - Pokud jste pomocí aplikace Garmin Connect již spárovali jiné zařízení, v menu  nebo  vyberte možnost **Zařízení Garmin > Přidat zařízení** a postupujte podle pokynů na obrazovce.

## Informace o zařízení


### Vyměnitelné baterie

#### VAROVÁNÍ

Přečtěte si leták *Důležité bezpečnostní informace a informace o produktu* vložený v obalu s výrobkem. Obsahuje varování a další důležité informace.

#### **Výměna baterie snímače rychlosti**

Zařízení používá jednu baterii CR2032. Po dvou otáčkách dioda LED bliká červeně a označuje, že je baterie téměř vybitá.

- Najděte kulatý kryt baterie  na přední straně snímače.



- 2 Otáčejte krytem proti směru hodinových ručiček, dokud se neuvolní tak, že je možné ho vyjmout.
- 3 Vjměte kryt a baterii ②.
- 4 Počkejte 30 sekund.
- 5 Vložte do krytu novou baterii a dbejte na polaritu.  
**POZNÁMKA:** Dejte pozor, abyste nepoškodili nebo neztratili těsnící O-kroužek.
- 6 Otočte kryt ve směru hodinových ručiček tak, aby značka na krytu byla zarovnaná se značkou na pouzdru.  
**POZNÁMKA:** Po výměně baterie dioda LED několik sekund bliká červeně a zeleně. Jakmile dioda LED bliká zeleně a poté zhasne, zařízení je aktivní a je připraveno odesílat data.

### ***Výměna baterie snímače kadence***

Zařízení používá jednu baterii CR2032. Po dvou otáčkách dioda LED bliká červeně a označuje, že je baterie téměř vybitá.

- 1 Najděte kulatý kryt baterie ① na zadní straně snímače.



- 2 Otáčejte krytem proti směru hodinových ručiček, dokud značka není v odemknuté poloze a kryt je možné vyjmout.
- 3 Vyměňte kryt a baterii ②.
- 4 Počkejte 30 sekund.
- 5 Vložte do krytu novou baterii a dbejte na polaritu.  
**POZNÁMKA:** Dejte pozor, abyste nepoškodili nebo neztratili těsnící O-kroužek.
- 6 Otáčejte krytem ve směru hodinových ručiček, dokud značka není v zamknuté poloze.  
**POZNÁMKA:** Po výměně baterie dioda LED několik sekund bliká červeně a zeleně. Jakmile dioda LED bliká zeleně a poté zhasne, zařízení je aktivní a je připraveno odesílat data.

## Technické údaje snímače rychlosti a snímače kadence

Typ baterie	Uživatелеm vyměnitelná baterie CR2032 (3 V)
Výdrž baterie	Přibližně 12 měsíců (1 hodina denně)
Paměť snímače rychlosti	Až 300 hodin údajů o aktivitě



Rozsah provozních teplot	-20 až 60 °C (-4 až 140 °F)
Bezdrátová frekvence/protokol	Jmenovitá hodnota 2,4 GHz při 4 dBm
Stupeň vodotěsnosti	IEC 60529 IPX7*

\*Zařízení vydrží náhodné vystavení vodě až do hloubky 1 m po dobu až 30 min. Další informace naleznete na webových stránkách [www.garmin.com/waterrating](http://www.garmin.com/waterrating).

## Odstranění problémů

### Zařízení se nepřipojuje ke snímačům

Pokud se zařízení nemůže připojit ke snímačům rychlosti a kadence, zkuste následující postup:

- Dvakrát otočte klikou pedálu nebo kolem, aby došlo k probuzení snímače.  
Jestliže kontrolka LED pět sekund bliká zeleně, indikuje aktivitu. V případě, že kontrolka LED bliká červeně, je vybitá baterie.
- Pokud se kontrolka LED po dvou otáčkách nerozbliká, vyměňte baterii.
- Zapněte ve smartphonu nebo zařízení Garmin technologii Bluetooth.
- Spárujte zařízení se snímačem pomocí technologie ANT+.  
**POZNÁMKA:** Pokud je snímač již spárován se dvěma zařízeními Bluetooth, spárujte jej pomocí technologie ANT+ nebo jedno zařízení Bluetooth odeberte.
- Pokud chcete zopakovat proces párování, odeberte své zařízení z aplikace Garmin Connect nebo ze zařízení Garmin.  
Pokud používáte zařízení Apple®, měli byste zařízení také odebrat z nastavení Bluetooth na svém smartphonu.

### Omezená záruka

Na toto příslušenství se vztahuje standardní omezená záruka společnosti Garmin. Další informace naleznete

na webových stránkách [www.garmin.com/support/warranty.html](http://www.garmin.com/support/warranty.html).



# support.garmin.com

© 2019 Garmin Ltd. nebo její dceřiné společnosti Garmin®, logo společnosti Garmin ANT+® jsou ochranné známky společnosti Garmin Ltd. nebo jejích dceřiných společností registrované v USA a dalších zemích. Garmin Connect™ je ochranná známka společnosti Garmin Ltd. nebo jejích dceřiných společností. Tyto ochranné známky nelze používat bez výslovného souhlasu společnosti Garmin.

Apple® je ochranná známka společnosti Apple Inc. registrovaná v USA a dalších zemích. Značka slova BLUETOOTH® a loga jsou majetkem společnosti Bluetooth SIG, Inc. a jakékoli použití tohoto názvu společností Garmin podléhá licenci. Ostatní ochranné známky a obchodní názvy náleží příslušným vlastníkům.

Tento produkt obdržel certifikaci ANT+®. Seznam kompatibilních produktů a aplikací naleznete na adrese [www.thisisant.com/directory](http://www.thisisant.com/directory).



Vytištěno ve Velké Británii  
Duben 2019  
I90-02490-00\_0A

