

CZ

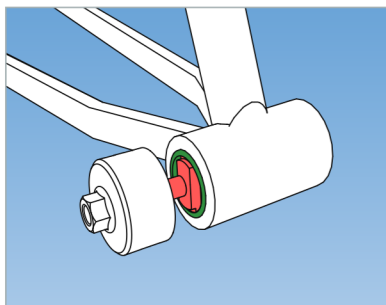
## Stahovák ložisek integrovaného středového složení BB90

EN

## Tool for removing bottom bracket bearing BB90

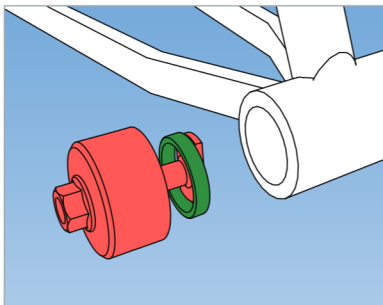
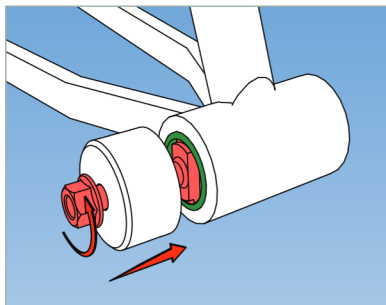


### Stažení ložisek / Bearing removal



Dle typu středového složení vybereme vhodnou stahovací hlavu (součástí balení).  
Pro Shimano Press fit použijeme rozměr 24 mm a pro Sram/Truvativ GXP použijeme rozměr 22 mm na levé straně středového složení.  
Pečlivě vsuňte stahovací hlavu nástroje do integrované středové osy.  
Hlavu nasuňte až za ložiska středové osy (označeno zeleně). /

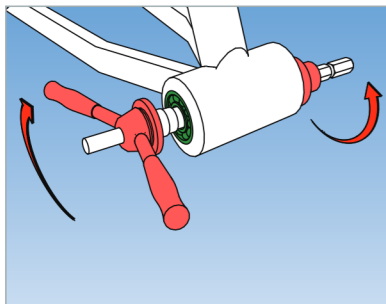
Upon the bottom bracket type, we have to choose the appropriate removal head.  
For Shimano Press fit, we use the 24 mm head on both sides, while for SRAM (Truvativ) GXP we use the 22mm head on the non-drive side.  
Carefully insert the guide head of removal tool trough bottom bracket shell and into the back side of bearing (marked green). /



Pro stažení ložiska integrované středové osy šroubujte maticí (klíč č. 19) dokud ložisko není zcela odstraněno.  
Stejný postup opakujte na druhé straně středové osy pro stažení druhého ložiska. /

To remove side bearing from the bike frame, screw nut as long as puller does not start to remove the side bearing. When side bearing is removed (marked green), repeat steps on opposite side of bottom bracket shell to remove second bearing. /

### Instalace ložisek / Bearing instalation



Pro instalaci nových ložisek integrovaného středového složení použijte lis na misky UNIOR U616290 viz. obrázek.  
Otáčením vratidla po směru hodinových ručiček plynule nalisujte ložiska do rámu.  
Ujistěte se, že lisovací hlava, ložiska a misky jsou po celou dobu lisování souměrně zarovnaný se středovou mufnou rámu. /

Assemble installation bushings, bottom bracket bearings, bottom bracket shell, and our bearing cup press tool (article 1680/4) as shown. Turn handles of bearing cup press, making sure the bushings, bearings and bottom bracket are always aligned. Continue pressing until each bearing bottoms against the stop inside the bottom bracket shell. /

