

**OBSAH BALENÍ**



Art. 45445

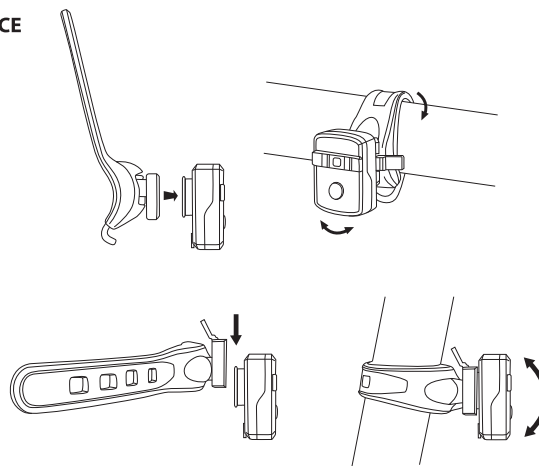


Art. 452415

**SPECIFIKACE**

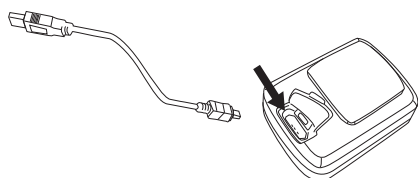
výkonné LED diody: přední bílá + červená zadní  
 funkce: svícení + blikání  
 viditelnost až 100 m, vhodné i pro jízdu ve dne  
 vyrobeno dle německého standardu - rozsah úhlu svitu 240°  
 univerzální silikonový držák s nastavitelným úhlem  
 blikačku lze upnout ve vodorovné i svislé pozici  
 klip na oblečení lze zakoupit pod kódem 4516903  
 baterie: integrovaná Li-Pol 3.7V 240mAh  
 nabíjení přes micro USB  
 výdrž: 3 - 8 h (dle zvoleného režimu)  
 doba nabíjení: 2 - 3 h, včetně indikace stavu baterie a nabíjení  
 velikost: délka: 33,5 mm, šířka: 24,5 mm, výška: 13 mm  
 voděodolnost: IPX4  
 materiál: plast  
 hmotnost včetně držáku: přední 29 g, zadní 29 g

**INSTALACE**



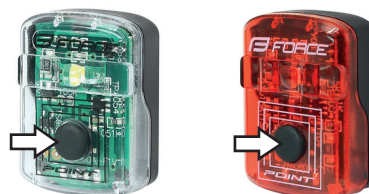
**NABÍJENÍ BATERIE**

Světlo nabíjete pouze přiloženým USB kabelem / nabíječkou, jiný kabel / nabíječka může způsobit poškození světla. Kabel / nabíječku po nabíjení vždy odpojte od světla a elektrické sítě, skladujte a používejte na suchém místě v interiéru. Nenechávejte při nabíjení bez dozoru. Po nabíjení vždy zajistěte USB vstup světla krytkou. Baterie se při nabíjení může zahřívat. K prodloužení životnosti doporučujeme častější nabíjení na menší kapacitu než 1 plně nabití. Vyhněte se ultra rychlému nabíjení s vysokou kapacitou. Před dlouhodobým skladováním akumulátor nabijte (baterie se musí nejméně 1 x za 6 měsíců dobít). Nenabíjete, ani jinak nepoužívejte poškozené světlo.



Indikátorem slabé baterie - indikátor svítí zeleně  
 Při nabíjení svítí indikátor červeně po nabití zhasne.

**OVLÁDÁNÍ**



**UPOZORNĚNÍ**

Vyvarujte se přímého pohledu do zapnutého světla. Abyste zabránili nežádoucímu osvětlení ostatních chodců a cyklistů vždy směřujte úhel světla směrem dolů. Vždy sejměte světlo při čištění a skladování kola ve venkovních prostorách (chráňte před deštěm a sněhem). Světlo vždy vypněte, pokud ho nepoužíváte. Světlo používejte na dobře větraném místě v exteriéru, hrozí riziko přehřátí. Zabudovaný tepelný senzor sníží výkon světla při přehřátí. Světlo je možné opět použít při běžné provozní teplotě. Světlo může rušit funkci ostatních elektronických přístrojů (např. cyklistické tachometry). Kapacita baterie se může snížit na cca 70-80% po 300-500 nabíjecích cyklech. Kapacita baterie se snižuje při nižší okolní teplotě. Nevystavujte světlo ani baterii vysoké teplotě +40°C (např. na horkém místě v autě), dlouhodobě nízkým teplotám pod 0°C, vysoké vlhkosti a přímému slunečnímu záření. Skladujte na chladném, suchém místě mimo dosah dětí, zdrojů tepla a hořlavých materiálů. Chraňte před ohněm a vznětlivými látkami. Neponořujte světlo pod vodu. Světlo je voděodolné, lze ho tedy používat za mírného deště. Při silném dešti doporučujeme světlo uschovat na suchém místě. Neomývejte vodou a nepoužívejte agresivní čističe. Nerozebírejte ani jinak neupravujte světlo, baterii a příslušenství. Po uplynutí životnosti zlikvidujte světlo a baterii ekologicky dle platné vyhlášky. Nabíjení více než 5V může zničit baterii.

**ZÁRUKA**

Záruka nemůže být uplatněna na poškození způsobené vystavením nadměrným teplotám, mechanickým poškozením, neodborným servisním zásahem, úpravami, neodbornou montáží nebo nesprávným použitím. Specifikace a provedení mohou být změněny bez předchozího upozornění. Aktuální verzi manuálu naleznete na stránkách [www.FORCE.bike](http://www.FORCE.bike). Prohlášení o shodě je dostupné na Force.bike.



**PACKAGE CONTENTS**



Art. 45445

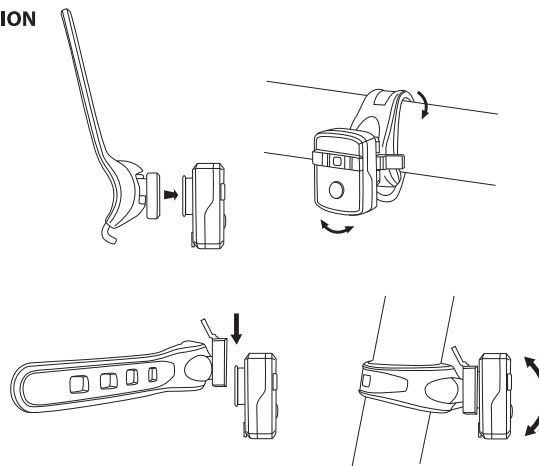


Art. 452415

**SPECIFICATION**

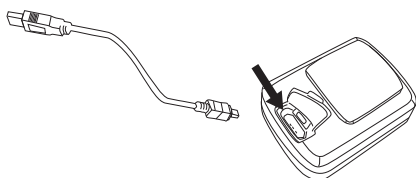
power LEDs: white front + red rear  
 functions: lighting + flashing  
 visible distance: 100 m, suitable for day riding  
 German standard proved - wide beam angle 240°  
 universal silicone holder with angle adjustment  
 light can be moved to vertical or horizontal position  
 clip for clothes can be purchased as art. 4516903  
 battery: integrated Li-Pol 3,7V 240mAh, micro USB charging  
 battery life: 3 - 8 h (depends on the selected mode)  
 battery status and power charging indicator, charging time: 2 - 3 h  
 size: length: 33,5 mm, width: 24,5 mm, height: 13 mm  
 waterproof level: IPX4  
 material: plastic  
 weight with holder: front 29 g, rear 29 g

**INSTALLATION**



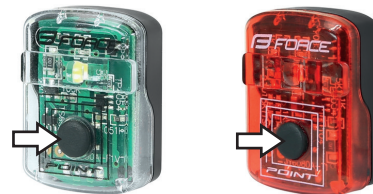
**BATTERY CHARGING**

Charge the light only with the supplied USB cable / charger, another cable / charger can cause light damage. Always unplug the cable/ charger after charging, store and use in a dry place indoors. Do not leave unattended when charging. Always ensure the USB port of the light by the lid after charging. The battery may get warm when charging. Several part cycles are better for the battery than 1 full cycle. Avoid ultra-fast high capacity charging. Charge the battery before long term storage (the battery must be recharged at least once every 6 months). Do not charge or otherwise use the damaged light.



Low battery indicator - indicator lights green  
 When charging, the indicator lights red and goes out when charged.

**OPERATION**



**NOTICE**

Do not look directly into the light. To prevent from blinding oncoming riders and walkers always adjust the light angle downwards. Always dismount the light while cleaning the bicycle and storage outside (protect from rain and snow). Switch the light off if not used. Use the light in well ventilated place outdoors – risk of overheating. Integrated overheat protection sensor will automatically decrease the light output in case of overheat. The light can be used again at standard operating temperatures. Light and battery can cause interference of other electrical devices (computers). Battery capacity can be reduced to approximately 70-80% after 300-500 charging cycles. Battery capacity decreases at lower temperature. Do not expose the light or the battery to a high temperature of + 40 °C (hot place in the car), low temperatures below 0 °C, high humidity and direct sunlight. Store in a cool, dry place, keep away from children, heat source and inflammable material. Protect from fire and inflammable substances. Do not submerge in water. Light is water-resistant, it can be used in light rain. During heavy rain, it's recommended to store on dry place. Do not clean with water or aggressive cleaners. Do not disassemble or otherwise modify the light, battery and accessories. Dispose the light and battery ecologically according to valid regulations. Do not charge over 5V.

**WARRANTY**

The warranty cannot be applied to damage caused by exposure to excessive heat, mechanical damage, improper servicing, modifications, improper installation or improper use. Specifications and designs may be changed without prior notice. The current version of the manual can be found on the supplier's website [www.FORCE.bike](http://www.FORCE.bike).

