



SIGNAL PRO

BBB /BLS-168

BBB CYCLING.COM
SPAARNEPLEIN 2, 2515VK
THE HAGUE, THE NETHERLANDS
UK
CA
CE


EN MANUAL / DE HANDBUCH / FR MANUEL / NL HANDLEIDING / ES MANUAL / PT MANUAL / Tl MANUALE / HU HASZNÁLATI UTASÍTÁS / PL PODRECZNIK / CZ UŽIVATELSKÁ PŘÍRUČKA / JP 使用説明書 / RU РУКОВОДСТВО ПОЛЬЗОВАТЕЛЯ / SK MANUÁL / NO HÅNDBOK

DEUTSCH

WARNUNG!

- Lies Dir die Bedienungsanleitung vor Verwendung des Produkts sorgfältig durch
- Informiere Dich vor der Verwendung des Produkts sorgfältig über die in Deinem Land geltenden Vorschriften für Fahrradlampen
- Sorge dafür, dass Du den Gegenverkehr nicht blendest
- Sorge dafür, dass der USB-Anschluss geschlossen ist, um die Wasserdichtigkeit zu gewährleisten
- Verwende die Lampen stets mit Rücksicht auf die anderen. Leuchte anderen niemals direkt in die Augen
- Falls Du Fragen zur Nutzung/Montage dieser Lampen hast, wende Dich an Deinen BBB-Händler

Umwelt
Entsorge diese Lampe nicht einfach in den ungetrennten Hausmüll. Wende Dich an das zuständige Amt für Abfallwirtschaft für Informationen zu Entsorgung und Recycling in Deiner Region.

SICHERHEITSMODUS AKKULAUFEIT
Die Lampe wechselt automatisch in den Flash-Modus, wenn der Akkustand schwach wird. Der Sicherheitsmodus verlängert die Akkulaufzeit um 3 Stunden. Dieser Modus kann nicht ausgeschaltet werden.

TECHNISCHE DATEN
Ladezeit: 2:10 Stunden
Gewicht: 57 Gramm
Akku: Lithium-Polymer,1050mAh 3,7V

BBB übernimmt keine Verantwortung für Druckfehler oder geänderte technische Inhalte.

ESPAÑOL

AVISO!

- Lea y entienda el manual antes de utilizar este producto
- Antes de utilizar esta luz, comprenda las leyes y reglamentos de su país en relación con las luces para bicicletas.
- No deslumbre a los vehiculos que circulan en dirección contraria
- Para garantizar la resistencia al agua, asegúrese de que el puerto USB esté cerrado antes de usar la luz
- Utilice siempre la luz respetando a los demás. No alumbre directamente a los ojos
- Si tiene alguna duda en relación con el uso/instalación de esta luz, póngase en contacto con su distribuidor local de BBB

MEDIO AMBIENTE
No elimine esta luz con los residuos sin clasificar. Consulte a las autoridades locales para obtener información sobre los sistemas de devolución y recogida en su área.

MODO DE SEGURIDAD Y TIEMPO DE FUNCIONAMIENTO
La luz cambiará automáticamente al modo de parpadeo cuando la carga de la batería sea baja. Este modo de seguridad prolonga el tiempo de funcionamiento entre 3 horas. Este modo no se puede anular.

ESPECIFICACIONES
Tiempo de carga: 2:10 h
Peso: 57 gramos
Batería: polímero de litio, 1050 mAh 3,7 V

BBB no tiene ninguna responsabilidad por errores de impresión ni cambios en el contenido técnico.

PORTUGUÊS

AVISO!

- Leia e compreenda o manual antes de iniciar a utilização
- Compreenda as leis e normas do país relacionadas a luzes de bicicleta antes de iniciar a utilização
- Não encandeie o trânsito que circula em sentido contrário
- Certifique-se de que a porta USB está fechada para garantir a resistência à água
- Utilize sempre a luz de forma que respeite as outras pessoas. Não aponte diretamente para os olhos
- Se tiver dúvidas em relação à utilização/instalação desta luz, entre em contato com o seu revendedor BBB local

AMBIENTE
Não elimine esta luz com o lixo comum. Consulte a sua autoridade sanitária local para obter informações sobre sistemas de reciclagem e recolha na sua área.

MODO DE SEGURANÇA
Esta luz mudará automaticamente para o modo intermitente quando a carga da bateria for baixa. Este modo de segurança garante o funcionamento durante mais 3 horas. Este modo não pode ser substituído.

ESPECIFICAÇÕES
Tempo de carregamento: 2h10
Peso: 57 g
Bateria: polímero de lítio, 1050 mAh/3,7 V

A BBB não assume qualquer responsabilidade por erros de impressão ou alteração de conteúdos técnicos.

ITALIANO

AVVERTENZE!

- Leggere il manuale prima dell'uso
- Conoscere le leggi e i regolamenti del proprio paese relativi alle luci installate sulle biciclette prima dell'uso
- Non abbagliare il traffico nella direzione opposta
- Assicurarsi che la porta USB sia chiusa prima dell'uso per assicurare l'impermeabilità all'acqua
- Usare sempre le luci nel rispetto degli altri. Non puntare la luce diretta negli occhi
- In caso di domande o dubbi sull'installazione e/o l'uso di questa luce contatta il negozio autorizzato BBB della tua zona

AMBIENTE
Non smaltire questa luce nei rifiuti indifferenziati. Fare riferimento al servizio di smaltimento rifiuti per informazioni e istruzioni.

MODALITÀ SICUREZZA DURANTE L'UTILIZZO
La luce automaticamente si posizionerà nella modalità flash quando la batteria ha poca autonomia. Questa modalità di sicurezza estende la durata della batteria di 3 ore. Questa modalità non può essere modificata.

SPECIFICHE
Tempo di carica: 2:10 hrs
Peso: 57 grammi
Batteria: al litio, 1050mAh 3,7V

BBB non si assume alcuna responsabilità per errori di stampa o contenuto tecnico modificato.

MAGYAR

FIGYELMEZTETÉS!

- Használat előtt olvassa el és érts meg az utasításokat
- Használat előtt meg kell értenie a kerékpáros lámpákra vonatkozó nemzeti törvényeket és előírásokat
- Ne vakítsa el a szembejövő forgalmat
- A vizállóság érdekében használatai előtt győződjön meg róla, hogy az USB-port zárva van
- Ügyeljen a környezetében lévőkre. Ne világítson közvetlenül senki szemébe
- Ha bármilyen kérdése van a lámpa használatával / felszerelésével kapcsolatban, forduljon BBB kereskedőjéhez.

KÖRNYEZET
Ne dobja a használt lámpát a háztartási hulladék mellé. Kérjük tájékozdójon a helyi hulladékgazdálkodási hatóságnál a hulladék elhelyezésével kapcsolatban.

LEMERÜLÉST MEGELŐZŐ BIZTONSÁGI ÜZEMMÓD
A lámpa automatikusan flash üzemmódba vált, ha az akkumulátornak alacsony a töltöttségi szintje. Ennek a biztonsági módnak köszönhet en 3 órával megn az üzemid . Ezt az üzemmódot nem lehet felülrni.

MŰSZAKI ADATOK
Töltési id: 2:10 óra
Súly: 57 gramm
Akkumulátor: Litium polimer, 1050mAh 3,7V

A BBB nem felel a nyomdai hibákért és a műszaki adatokban bekövetkezett változásokért.

POLSKI

OSTRZEŻENIE!

- Pred prvým použitím si dôkladne prečítajte návod, tak aby ste ho pochopili
- Berte na vedomie zákony a regulácie, ktoré sa týkajú svetiel na bicykle platné vo vašej krajine
- Neoslepujte svetlom ostatných účastníkov premávky
- Uistite sa, že USB port je pred použitím zatvorený, aby bola zaistená vodotesnosť
- Svetlo vždy používajte s ohľadom na ostatných. Nikdy nesvietťe priamo do očí
- Ak máte akékoľvek otázky týkajúce sa používania / inštalácie tohto svetla, obráťte sa na miestneho predajcu BBB

OCHRONA ŚRODOWISKA
Nikdy toto svetlo nezahadzujte do komunálneho odpadu! Informácie o systéme spätného zberu vo vašej krajine nájdete na príslušnom miestnom úrade pre odpady.

BEZPEČNOSTNÝ REŽIM-DOBA SVIETENIA
Ak je kapacita batérie nízka, svetlo sa automaticky prepne do režimu blikania. Tento bezpe nostný režim pred ži as svietenia o 3 hodiny. Tento režim nie je možné zruši .

DANE TECHNICZNE
Doba nabijania: 2:10 hod.
Hmotnos : 57 gramov
Batéria: Litium polymér, 1050mAh 3,7V

Firma BBB nie ponosi žiadnej odpowiedzialności za błędy powstałe w druku lub za zmiany w treści.

ČESKÝ

VAROVÁNÍ!

- Před použitím si přečtête návod k obsluze
- Před použitím se seznámte se zákony v dané zemi
- Neoslhujte protijedoucí vozidla
- Před použitím zkontrolujte zda je zavřený USB port, aby byla zajištěná vodotěsnost
- Vždy používejte světlo s ohledem vůči protijedoucím. Nesviťte jim přímo do očí
- Máte-li jakékoli dotazy týkající se použití / instalace tohoto světla, obraťte se na místního prodejce BBB

OCHRANA ŽIVOTNÍHO PROSTŘEDÍ
Nevhazujte toto sv tlo do neříd něho odpadu. Informace o systémech ze tneho odb ru a sb ru ve vaší oblasti naleznete na místním úřad pro nakládání s odpady.

BEZPEČNOSTNÍ REŽIM
Pokud je baterie vybitá, světlo se automaticky přepne do režimu blikání. Tento bezpečnostní režim prodlouží životnost baterie o 3 hodiny. Tento režim nelze zrušit.

TECHNICKÉ ÚDAJE
Doba nabjení: 2:10 hodin
Váha: 57 gram
Baterie: Lithiová polymerová, 1050mAh 3,7V

Společnost BBB neodpovídá za tiskové chyby nebo změnu technického obsahu.

日本語

警告!

- ご使用前に取り扱い説明書をお読み下さい。
- 自転車用ライトに関連する法律及び規制をご理解下さい。
- 近づいてくる車両の視界を妨げないで下さい。
- 防水の為、使用前にUSB差込口が閉じている事をご確認下さい。
- ライトを使用するとき、周りにご配慮下さい。直接目に向けしないで下さい。
- 使用または取り付け方法に関するご質問は、最寄りのBBB販売店にお尋ね下さい。

環境
ごみの分別をせずにこのライトを捨てないで下さい。お住まいの地区のごみ収集に関するルールをご確認下さい。

使用時間 セーフティモード
バッテリーが少なくなるとこのライトは自動的にフラッシュモードに切り替わります。セーフティモードは使用時間を3時間延長します。このモードは停止できません。

仕様
充電時間: 2:10 時間0分
重量: 57グラム
バッテリー:リチウムポリマー、1050mAh 3,7V

BBB は誤植や技術的情報の変更についての責任を一切負いません。

РУССКИЙ

- МЕРЫ ПРЕДОСТОРОЖНОСТИ
- Ознакомьтесь с инструкцией перед использованием
- Перед использованием ознакомьтесь с правилами дорожного движения в отношении применения велосипедных фонарей
- Не слепите встречный транспорт
- Для гарантии защиты от влаги - убедитесь, что USB-порт прикрыт соответствующей заглушкой
- Уважайте окружающих. Не светите в глаза
- При возникновении вопросов в отношении использования и установки фонаря - свяжитесь с местным дилером BBB

ОХРАНА ОКРУЖАЮЩЕЙ СРЕДЫ
Не выбрасывайте этот фонарь вместе с бытовыми отходами. Уточните, пожалуйста, порядок утилизации у местных органов власти.

ЭКОНОМИЧНЫЙ РЕЖИМ
Фонарь автоматически переключится в мигающий режим при достижении минимально допустимого уровня заряда батареи. Это продлит срок его работы на 3 часа. Этот режим нельзя переключить на какой-либо другой.

ТЕХНИЧЕСКИЕ ХАРАКТЕРИСТИКИ
Время зарядки: 2:10 часов
Вес: 57 грамм
Акумулятор: литий-полимерный, 1050мАч 3,7В

Компания BBB не несет ответственности за опечатки или изменения в содержании технической документации.

SLOVAK

- UPOZORNENIE!**
- Pred prvým použitím si dôkladne prečítajte návod, tak aby ste ho pochopili**
- Berte na vedomie zákony a regulácie, ktoré sa týkajú svetiel na bicykle platné vo vašej krajine**
- Neoslepujte svetlom ostatných účastníkov premávky**
- Uistite sa, že USB port je pred použitím zatvorený, aby bola zaistená vodotesnosť**
- Svetlo vždy používajte s ohľadom na ostatných. Nikdy nesvietťe priamo do očí**
- Ak máte akékoľvek otázky týkajúce sa používania / inštalácie tohto svetla, obráťte sa na miestneho predajcu BBB**

ŽIVOTNÉ PROSTREDIE
Nikdy toto svetlo nezahadzujte do komunálneho odpadu! Informácie o systéme spätného zberu vo vašej krajine nájdete na príslušnom miestnom úrade pre odpady.

BEZPEČNOSTNÝ REŽIM-DOBA SVIETENIA
Ak je kapacita batérie nízka, svetlo sa automaticky prepne do režimu blikania. Tento bezpe nostný režim pred ži as svietenia o 3 hodiny. Tento režim nie je možné zruši .

POPIS
Doba nabijania: 2:10 hod
Hmotnos : 57 gramov
Batéria: Litium polymér, 1050mAh 3,7V

BBB nenesie žiadnu zodpovednosť za tlačové chyby alebo zmenyú technický obsah.

NORSK

- ADVARSEL!**
- Les og forst nå bruksanvisning før bruk
- Sett deg inn i reglene for bruk av lys i trafikken i Norge
- Ikke blend i motkomende trafikk
- Forsikre deg om at USB porten er lukket før bruk, så vann ikke kan trenge inn
- Respekter andre i omgang med kraftig lys. Ikke lys direkte i øynene på andre
- Er du usikker eller har spørsmål i forbindelse med bruk og montering av denne lykta, vennligst kontakt din nærmeste BBB-forhandler

MILJØ
Elektronikk håndteres som spesialavfall. Vennligst benytt gjenvinningsstasjoner ved deponering.

LYSTID I SIKKERHETSMODUS
Lykta bytter automatisk til blinke-modus når batteriet begynner å bli tomt. I denne sikkerhetsmodus utvides lystiden med 3 timer. Sikkerhetsmodus kan ikke overstyres.

SPEKIFIKASJONER
Ladetid: 2:10time
Vekt: 57 gram
Batteri: litiumpolymer, 1050mAh 3,7V

BBB er ikke ansvarlig for trykkfeil eller endringer i det tekniske innholdet.



part of your ride

ENGLISH

WARNING!

- Read and understand the manual before use
- Understand country laws and regulations relating bicycle lights before use
- Do not blind oncoming traffic
- Ensure the USB port is closed before use to ensure water resistance
- Always use the light in respect to others. Do not shine directly in the eyes
- If you have any doubts, questions or concerns regarding the use/installation of this BBB lithium powered LED light, contact your local BBB dealer

ENVIRONMENT

Do not dispose this BBB lithium powered light with unsorted waste. Please refer to your local waste authority for information on return and collection systems in your area. Important: Do not dispose the BBB light in a fire.

RUNTIME SAFETY MODE

The light will automatically switch to flash mode when the battery power is low. This safety mode extends runtime with 3 hours. This mode cannot be overridden.

SPECIFICATIONS

Charging time: 2:10 hrs
Weight: 57 grams
Battery: Lithium polymer, 100mAh 3.7V

BBB has no responsibility for misprints or changed technical content.

NEDERLANDS

WAARSCHUWING!

- Lees en begrijp de handleiding voor gebruik
- Begrijp de nationale wetten en voorschriften met betrekking tot fietsverlichting voor gebruik
- Verblind het tegemoetkomend verkeer niet
- Zorg ervoor dat de USB-poort vóór gebruik gesloten is om waterbestendigheid te garanderen
- Gebruik de lamp met respect ten opzichte van anderen. Schijn niet direct in andermans ogen
- Als u vragen hebt over het gebruik of de installatie van deze lamp, neemt u dan contact op met uw lokale BBB-dealer

MILIEU

Gooi deze lamp niet weg bij het ongesorteerde afval. Raadpleeg uw plaatselijke afvalautoriteit voor informatie over de terugname- en inzamelsystemen in uw regio.

BRANDTIJD IN VEILIGHEIDSMODUS

Het lampje schakelt automatisch over naar het knipperlicht wanneer de batterij bijna leeg is. Deze veiligheidsmodus verlengt de brandtijd met 3 uur. Deze modus kan niet handmatig worden veranderd.

SPECIFICATIES

Opladetid: 2:10 uur
Gewicht: 57 gram
Batterij: Lithium polymer, 1050mAh 3,7V

BBB is niet aansprakelijk voor drukfouten, wijzigingen voorbehouden.

FRANÇAIS

AVERTISSEMENT!

- Lire attentivement la notice avant utilisation
- Avant utilisation prendre connaissances des lois et règlements en vigueur en matière d'éclairage à vélo
- Ne pas éblouir le trafic venant en sens inverse
- S'assurer que le port USB est fermé avant utilisation pour garantir l'étanchéité du produit
- Utiliser le produit en respectant autrui. Ne pas éclairer l'œil directement
- Pour toute question relative à l'utilisation/installation de cet éclairage, prendre contact avec votre revendeur local de BBB

ENVIRONNEMENT

Cet éclairage ne pas jeter à la poubelle. Vérifier auprès de sa commune les règles de tri spécifiques.

AUTONOMIE MODE DE SECURITE

L'éclairage bascule automatiquement en mode flash lorsque la batterie est faible. Ce mode de sécurité prolonge la durée d'autonomie de 3 heures. Ce mode ne peut être désactivé.

CARACTÉRISTIQUES TECHNIQUES

Temps de charge: 2:10 h
Poids: 57 grammes
Batterie: Lithium polymère, 1050mAh 3,7V

BBB n'est pas responsable des éventuelles erreurs d'impression ou modifications du contenu technique.

RUNTIME

NL	BRANDTIJD		
DE	LAUFZEIT		
FR	AUTONOMIE		
ES	TIEMPO DE FUNCIONAMIENTO		
PT	AUTONOMIA		
IT	AUTONOMIA		
HU	ÜZEMIDŐ		
PL	DOBA SVIETENIA		
CZ	ČAS JÍZDY		
JP	使用時間		
RU	ВРЕМЯ РАБОТЫ		
SK	DOBA SVIETENIA		
NO	LYSTID		

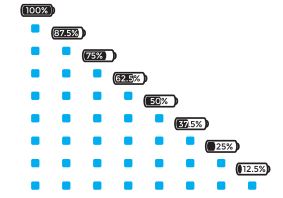
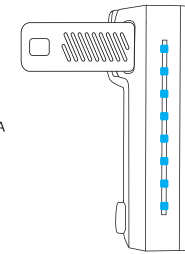
	LUMEN	🕒
LOW	10	14:30HRS *
MID	30	5:30HRS *
HIGH	80	2:00HRS *
STEADY FLASH	5 + 60 (FLASH)	9:00HRS *
DAY FLASH	250	21:00HRS *
FLASH	40	16:30HRS *

*+3:00HRS FLASH (RUNTIME SAFETY MODE)

BATTERY INDICATOR

NL	BATTERIJ INDICATOR
DE	BATTERIEANZEIGE
FR	INDICATEUR DE BATTERIE
ES	INDICADOR DE BATERIA
PT	INDICADOR DE BATERIA
IT	INDICATORE DI BATTERIA
HU	ELEMJELZŐ
PL	WSKAZNIK BATERII
CZ	INDIKATOR BATERIE
JP	バッテリーインジケータ
RU	ИНДИКАТОР АККУМУЛЯТОРА
SK	INDIKATOR BATERIE
NO	BATTERIINDIKATOR

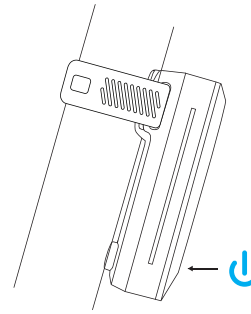
REAL TIME BATTERY INDICATOR



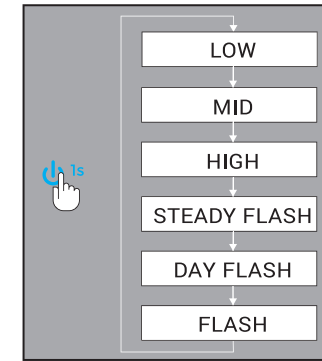
RUNTIME SAFETY MODE
FLASH = 3HRS

OPERATION

NL	BEDIENING
DE	BETRIEB
FR	OPERATION
ES	FUNCIONAMIENTO
PT	FUNCIONAMENTO
IT	FUNZIONAMENTO
HU	KEZELÉS
PL	OBSLUHA
CZ	OPERACE
JP	操作方法
RU	РАБОТА
SK	OBSLUHA
NO	BRUK

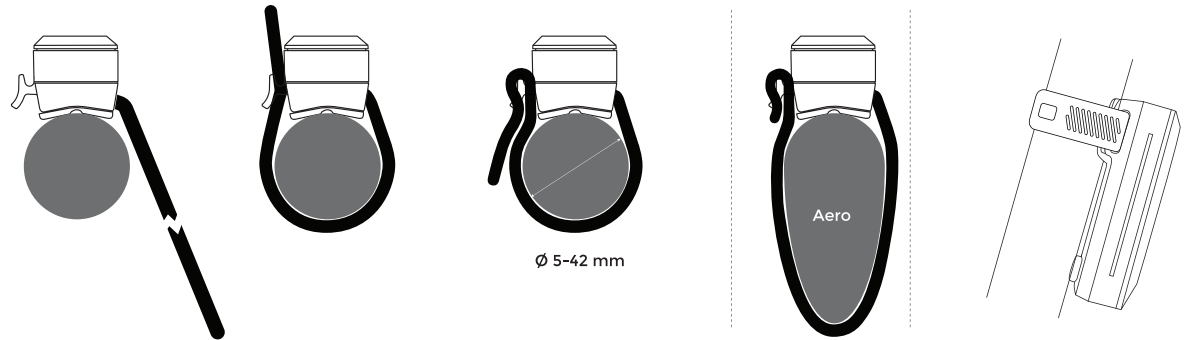


OFF
⇕
1s
⇕
ON



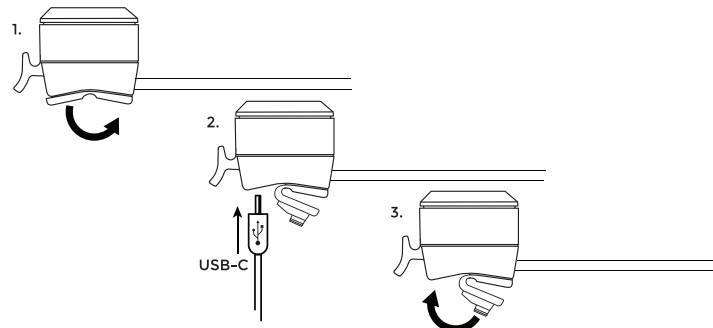
MOUNTING

NL	MONTAGE
DE	MONTAGE
FR	MONTAGE
ES	MONTAJE
PT	MONTAGEM
IT	MONTAGGIO
HU	FELSZERÉLÉS
PL	MONTÁZ
CZ	MONTÁŽ
JP	取り付け
RU	УСТАНОВКА
SK	MONTÁŽ
NO	MONTERING



CHARGING

NL	OPLADEN
DE	AUFLADEN
FR	CHARGEMENT
ES	CARGA
PT	CARREGAMENTO
IT	CARICAMENTO
HU	TÖLTÉS
PL	NABIJANIE
CZ	NABÍJENÍ
JP	充電
RU	ЗАРЯДКА
SK	NABIJANIE
NO	LADING



INDICATOR LED

